

## Máquina plantadora de plátanos

Esta máquina de alto rendimiento ha sido diseñada exclusivamente para el cultivo de plátanos.

La plantadora de plátanos es una máquina montada en tres puntos que se acopla a la parte trasera del tractor. El plegado selectivo de los brazos laterales permite levantar uno de los dos brazos durante el trabajo para evitar un obstáculo o para maniobrar al final del campo.

Esta máquina tan específica es totalmente ajustable:

La consola central puede ajustarse en altura y ángulo de inclinación. La altura de trabajo puede modificarse ajustando las ruedas de medición.

La distancia entre los centros de plantación puede modificarse ajustando la distancia entre los centros de las unidades de plantación y las ruedas calibradoras delanteras.

Las espumaderas utilizadas para llevar la tierra a la superficie a lo largo del eje de plantación son ajustables en profundidad, ángulo y espaciado.

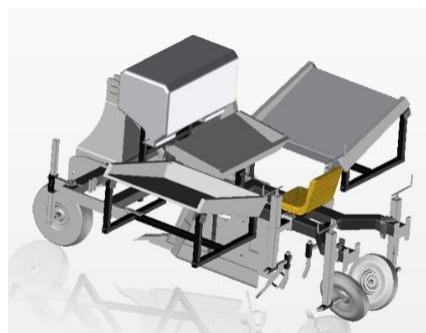
Las ruedas que compactan el suelo y la planta son ajustables en profundidad y distancia.

Los asientos y los reposapiés pueden ajustarse a la morfología del operador.  
posible.

Una caja de control permite controlar los elementos mecánicos, el número de plantas durante el trabajo y el ajuste de algunos elementos hidráulicamente.

### Opción:

Un localizador de abono  
Desenrollador de vainas



## Tabla de rendimiento

Ref.	Embalaje			Peso	Rendimiento
	Longitud	Anchura	Altura		
PLVPB1R 3.00	2,40	1,80	880Kg	1 conductor 1 operario Velocidad de avance = 1,5 a 2 Km/h Potencia del tractor = 100cv 4WD Distancia entre planos ajustable eléctricamente	